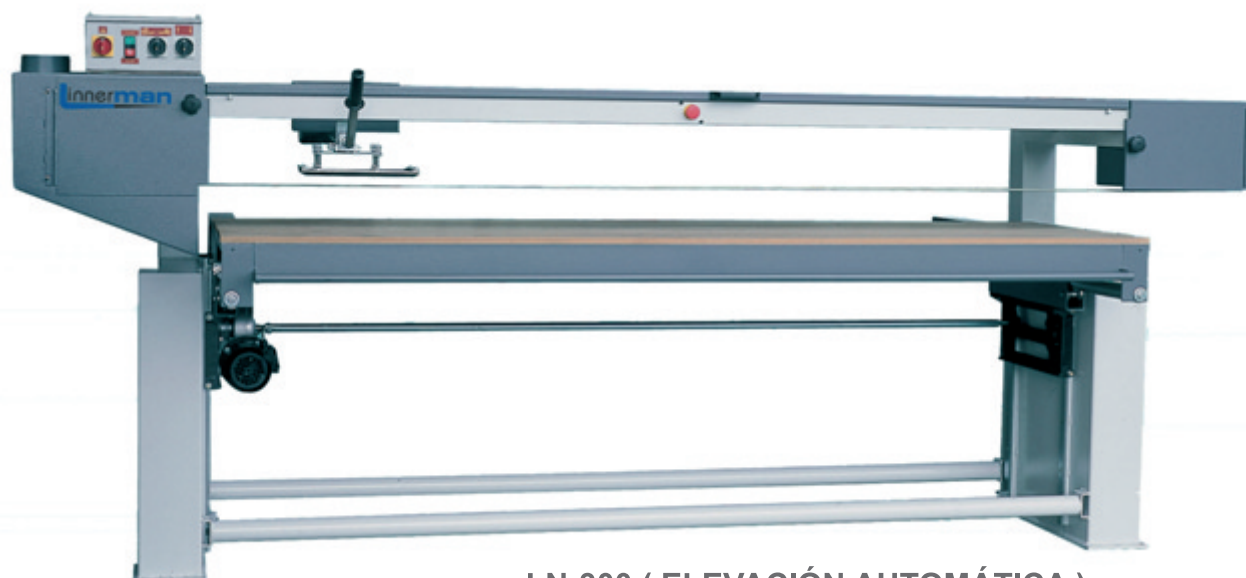
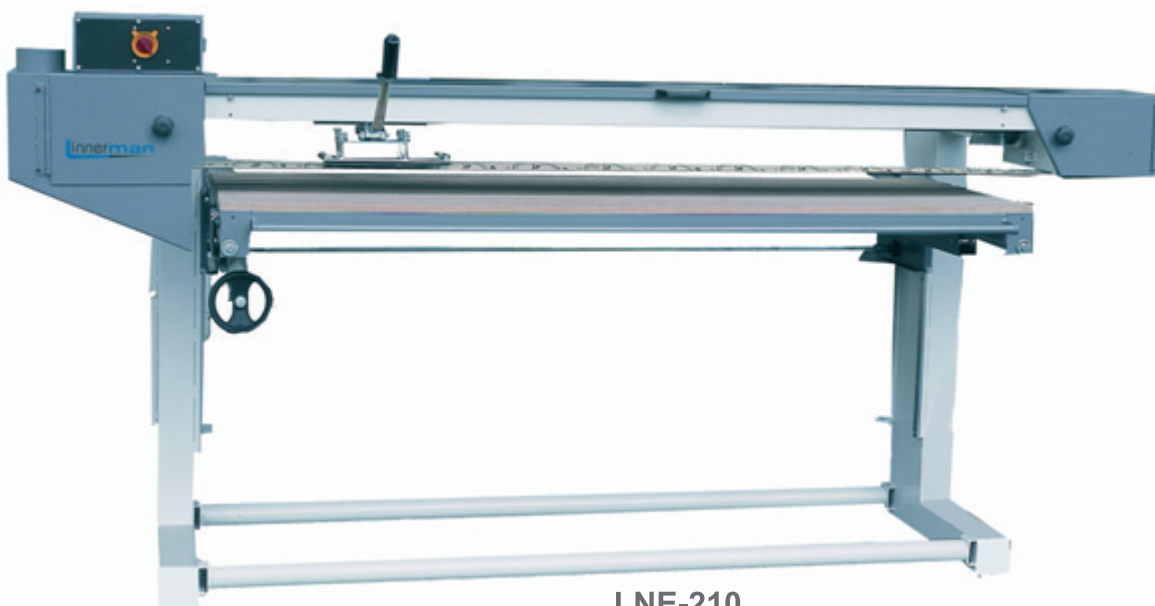


# Lijadora de banda cuello de cisne



LN-300 ( ELEVACIÓN AUTOMÁTICA )



LNE-210

	LN 300	LNE 210
Longitud de las mesas	800x3000 mm	700x2100 mm
Ø de las poleas	250 mm	200 mm
Potencia del motor	4 HP	3 HP
Potencia motor elevación	0,5 HP	MANUAL
Longitud de la banda	6930 mm	5930 mm
Recorrido vertical de la mesa	570m	570 mm
Velocidad de la banda	28 m/sg	28 m/sg
Peso neto	490 Kg	350 Kg